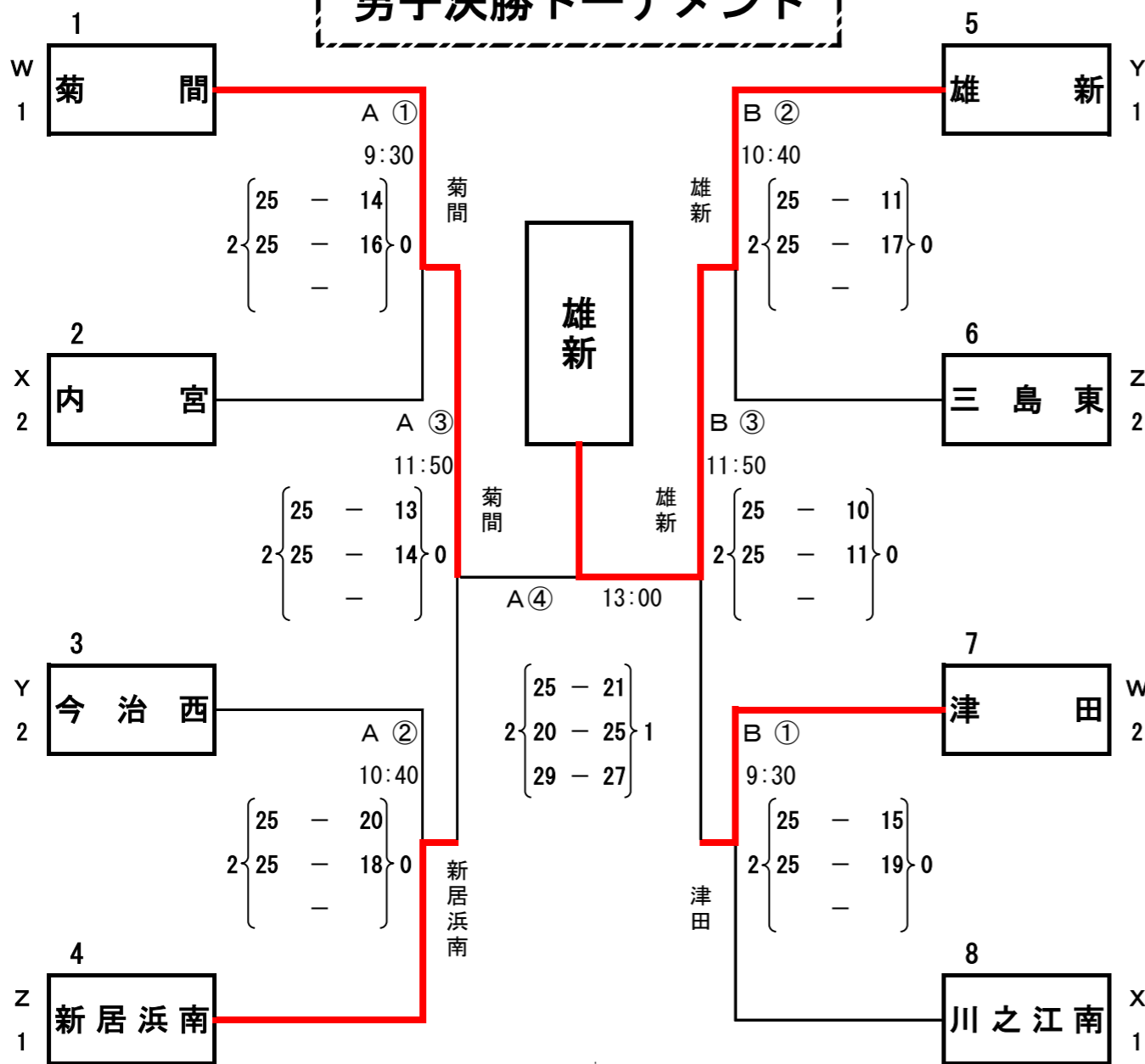


2023（令和5）年度 愛媛県中学生バレーボール新人大会

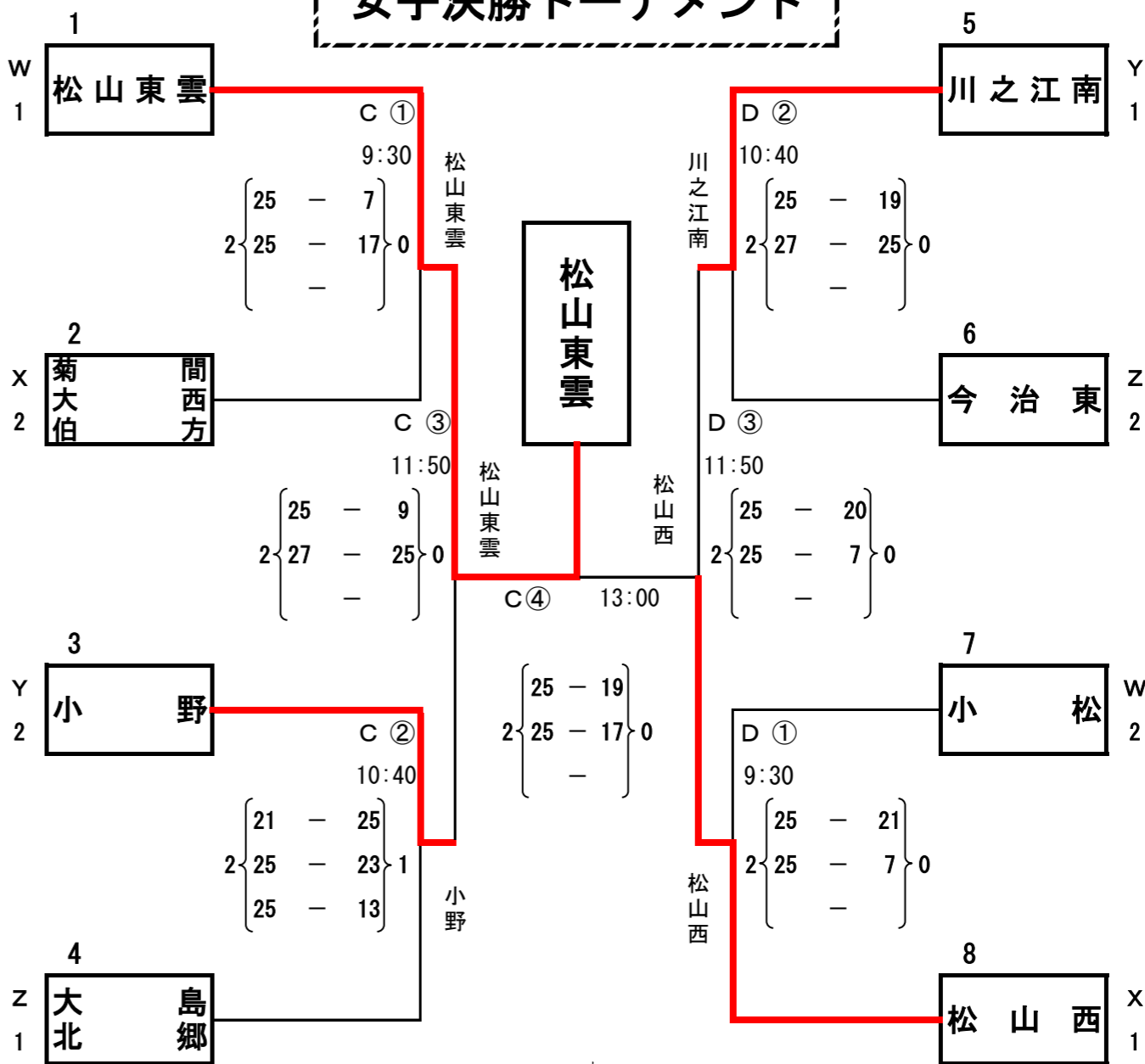
期日：令和6年1月27日（土）・28日（日）

会場：西条市総合体育館・川之江体育館・三島東中学校体育館

男子決勝トーナメント



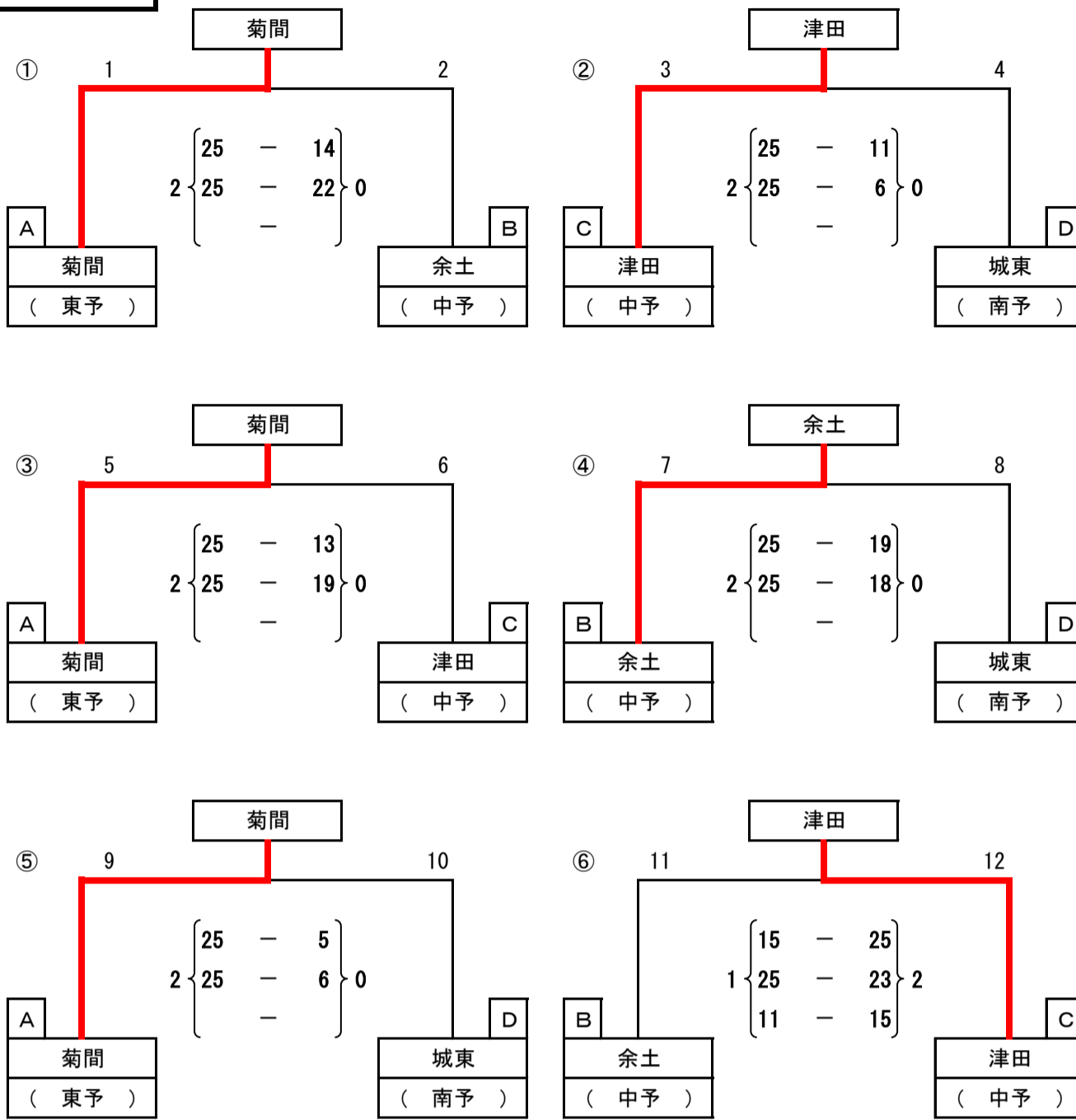
女子決勝トーナメント



優勝	松山市立 雄新 中学校	3大会連続 13回目
準優勝	今治市立 菊間 中学校	
第3位	松山市立 津田 中学校	
第3位	新居浜市立 南 中学校	

優勝	松山東雲 中学校	4大会連続 8回目
準優勝	松山市立 西 中学校	
第3位	松山市立 小野 中学校	
第3位	四国中央市立 川之江南 中学校	

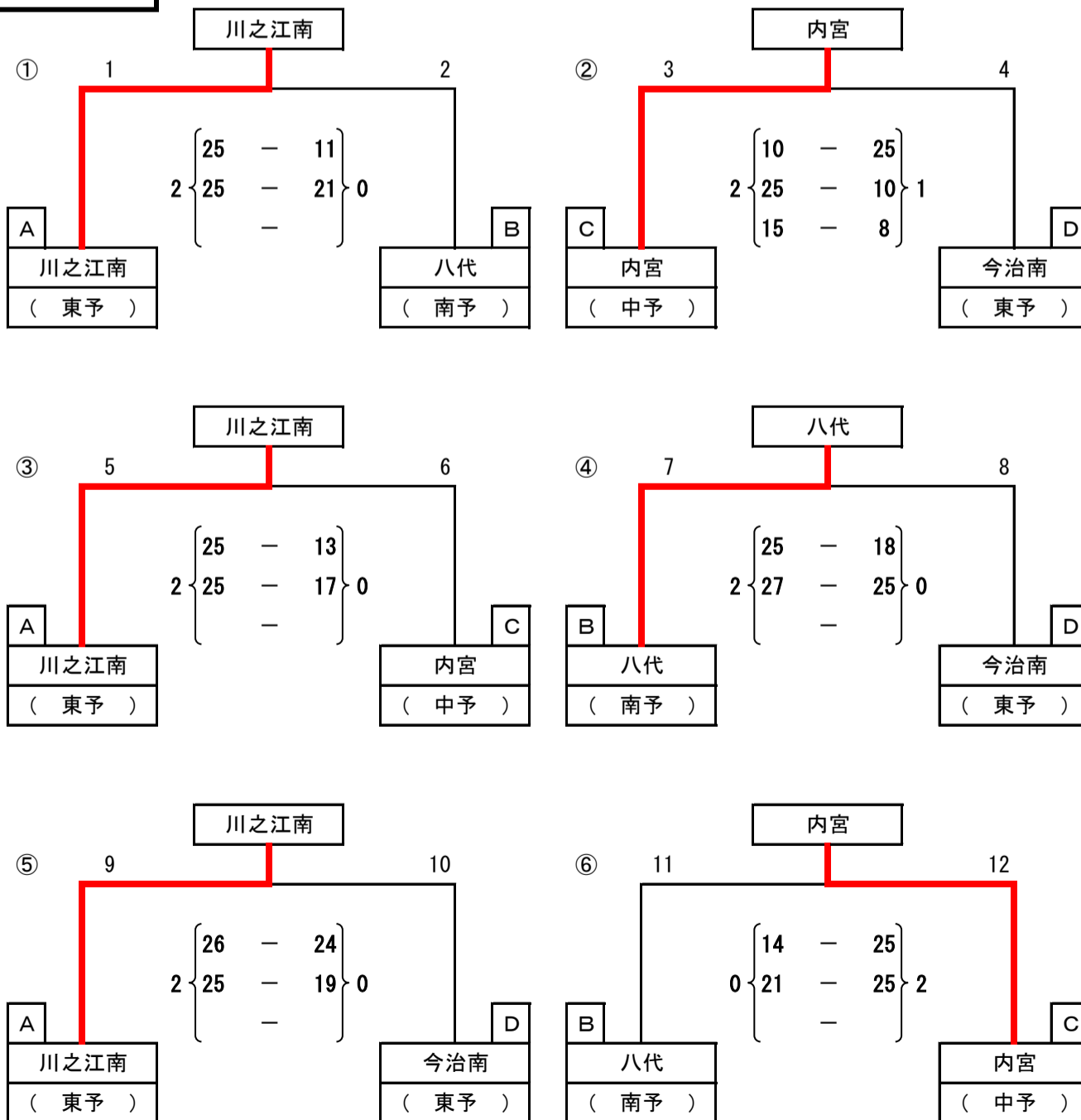
Wグループ



【W】

A	菊間			(東予)			
順位	勝	敗	3勝0負	勝ち	3	負け	0
1	セット差	+6		得セット	6	失セット	0
	得失点差	+71		総得点	150	総失点	79
B	余土			(中予)			
順位	勝	敗	1勝2負	勝ち	1	負け	2
3	セット差	-1		得セット	3	失セット	4
	得失点差	-13		総得点	137	総失点	150
C	津田			(中予)			
順位	勝	敗	2勝1負	勝ち	2	負け	1
2	セット差	+1		得セット	4	失セット	3
	得失点差	+27		総得点	145	総失点	118
D	城東			(南予)			
順位	勝	敗	0勝3負	勝ち	0	負け	3
4	セット差	-6		得セット	0	失セット	6
	得失点差	-85		総得点	65	総失点	150

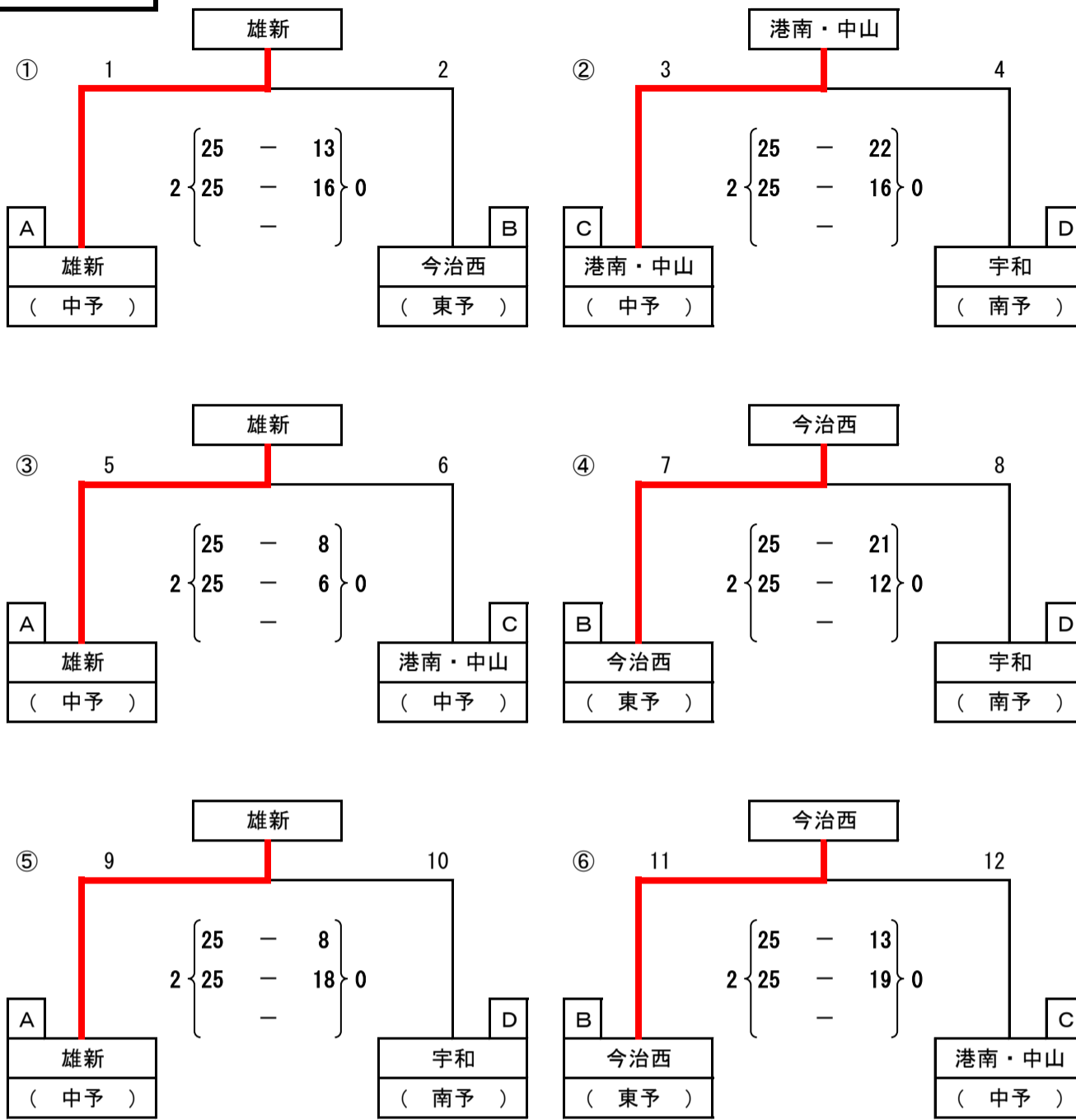
Xグループ



【X】

A	川之江南			(東予)			
順位	勝	敗	3勝0負	勝ち	3	負け	0
1	セット差	+6		得セット	6	失セット	0
	得失点差	+46		総得点	151	総失点	105
B	八代			(南予)			
順位	勝	敗	1勝2負	勝ち	1	負け	2
3	セット差	-2		得セット	2	失セット	4
	得失点差	-24		総得点	119	総失点	143
C	内宮			(中予)			
順位	勝	敗	2勝1負	勝ち	2	負け	1
2	セット差	+1		得セット	4	失セット	3
	得失点差	+2		総得点	130	総失点	128
D	今治南			(東予)			
順位	勝	敗	0勝3負	勝ち	0	負け	3
4	セット差	-5		得セット	1	失セット	6
	得失点差	-24		総得点	129	総失点	153

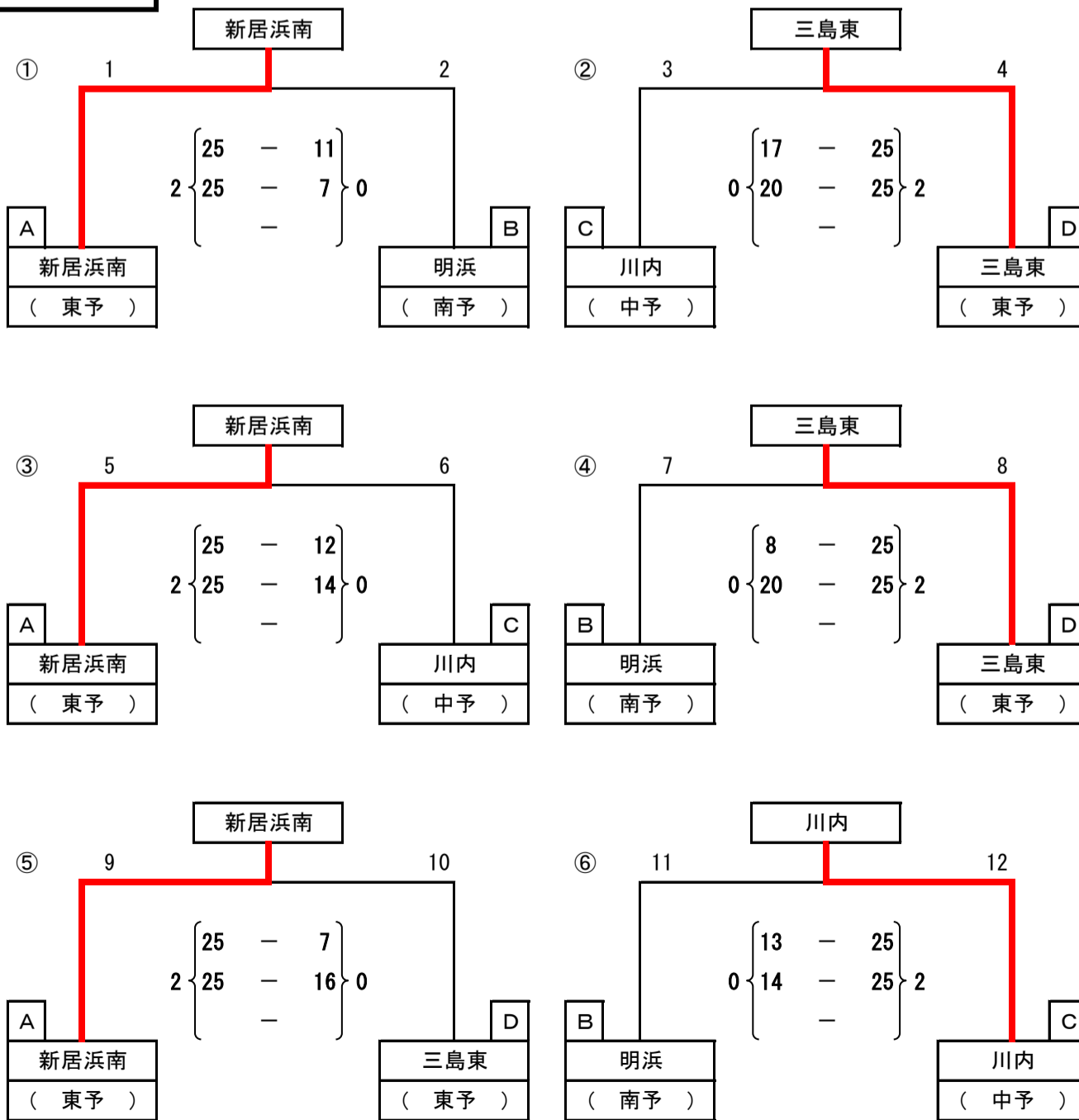
Yグループ



【Y】

A	雄新			(中予)		
順位						
1	勝 敗	3勝0負	勝ち	3	負け	0
	セット差	+6	得セット	6	失セット	0
	得失点差	+81	総得点	150	総失点	69
B	今治西			(東予)		
順位						
2	勝 敗	2勝1負	勝ち	2	負け	1
	セット差	+2	得セット	4	失セット	2
	得失点差	+14	総得点	129	総失点	115
C	港南・中山			(中予)		
順位						
3	勝 敗	1勝2負	勝ち	1	負け	2
	セット差	-2	得セット	2	失セット	4
	得失点差	-42	総得点	96	総失点	138
D	宇和			(南予)		
順位						
4	勝 敗	0勝3負	勝ち	0	負け	3
	セット差	-6	得セット	0	失セット	6
	得失点差	-53	総得点	97	総失点	150

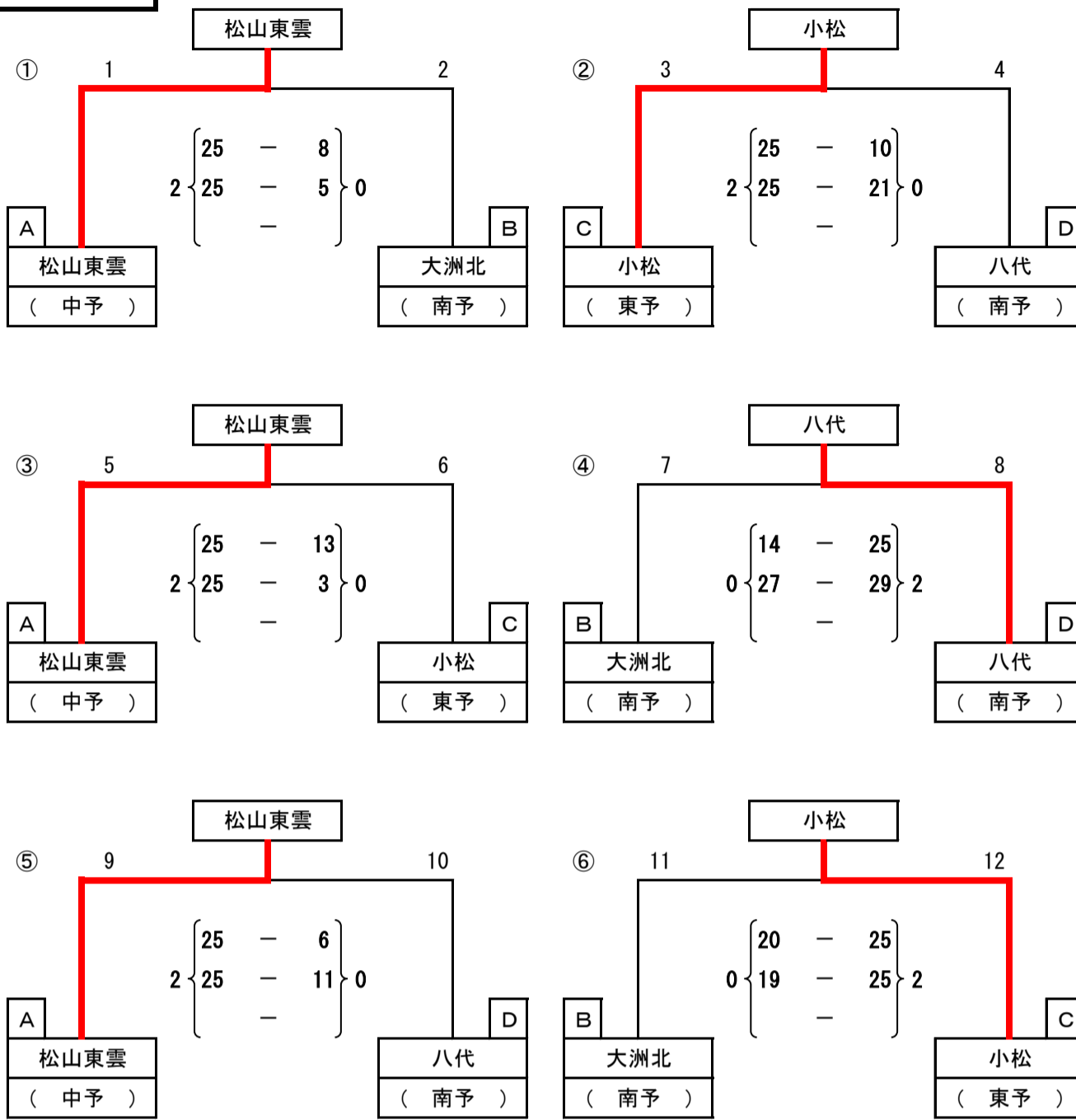
Zグループ



【Z】

A	新居浜南			(東予)		
順位						
1	勝 敗	3勝0負	勝ち	3	負け	0
	セット差	+6	得セット	6	失セット	0
	得失点差	+83	総得点	150	総失点	67
B	明浜			(南予)		
順位						
4	勝 敗	0勝3負	勝ち	0	負け	3
	セット差	-6	得セット	0	失セット	6
	得失点差	-77	総得点	73	総失点	150
C	川内			(中予)		
順位						
3	勝 敗	1勝2負	勝ち	1	負け	2
	セット差	-2	得セット	2	失セット	4
	得失点差	-14	総得点	113	総失点	127
D	三島東			(東予)		
順位						
2	勝 敗	2勝1負	勝ち	2	負け	1
	セット差	+2	得セット	4	失セット	2
	得失点差	+8	総得点	123	総失点	115

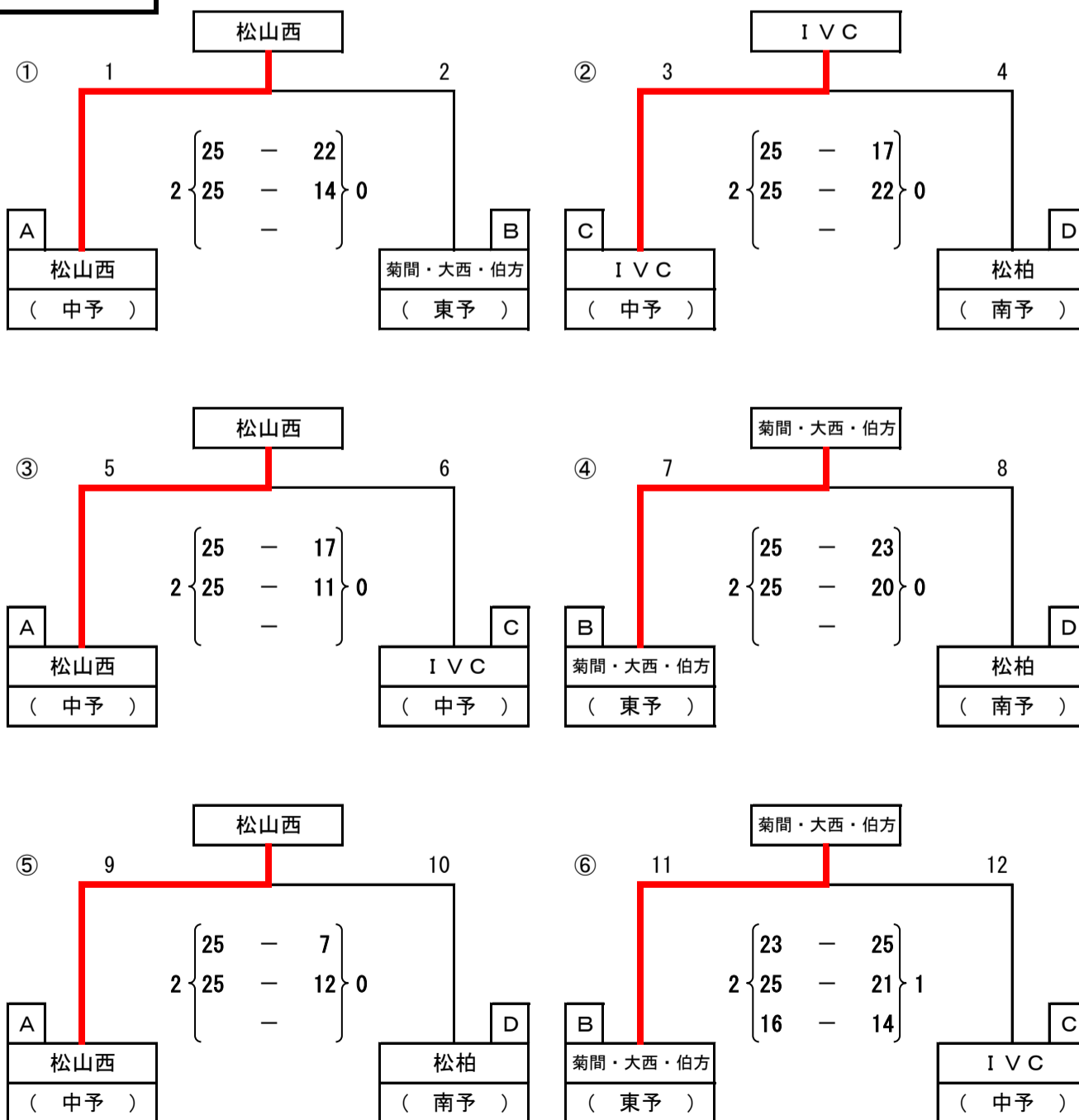
Wグループ



【W】

A	松山東雲			(中予)		
順位						
1	勝 敗	3勝0負	勝ち	3	負け	0
	セット差	+6	得セット	6	失セット	0
	得失点差	+104	総得点	150	総失点	46
B	大洲北			(南予)		
順位						
4	勝 敗	0勝3負	勝ち	0	負け	3
	セット差	-6	得セット	0	失セット	6
	得失点差	-61	総得点	93	総失点	154
C	小松			(東予)		
順位						
2	勝 敗	2勝1負	勝ち	2	負け	1
	セット差	+2	得セット	4	失セット	2
	得失点差	-4	総得点	116	総失点	120
D	八代			(南予)		
順位						
3	勝 敗	1勝2負	勝ち	1	負け	2
	セット差	-2	得セット	2	失セット	4
	得失点差	-39	総得点	102	総失点	141

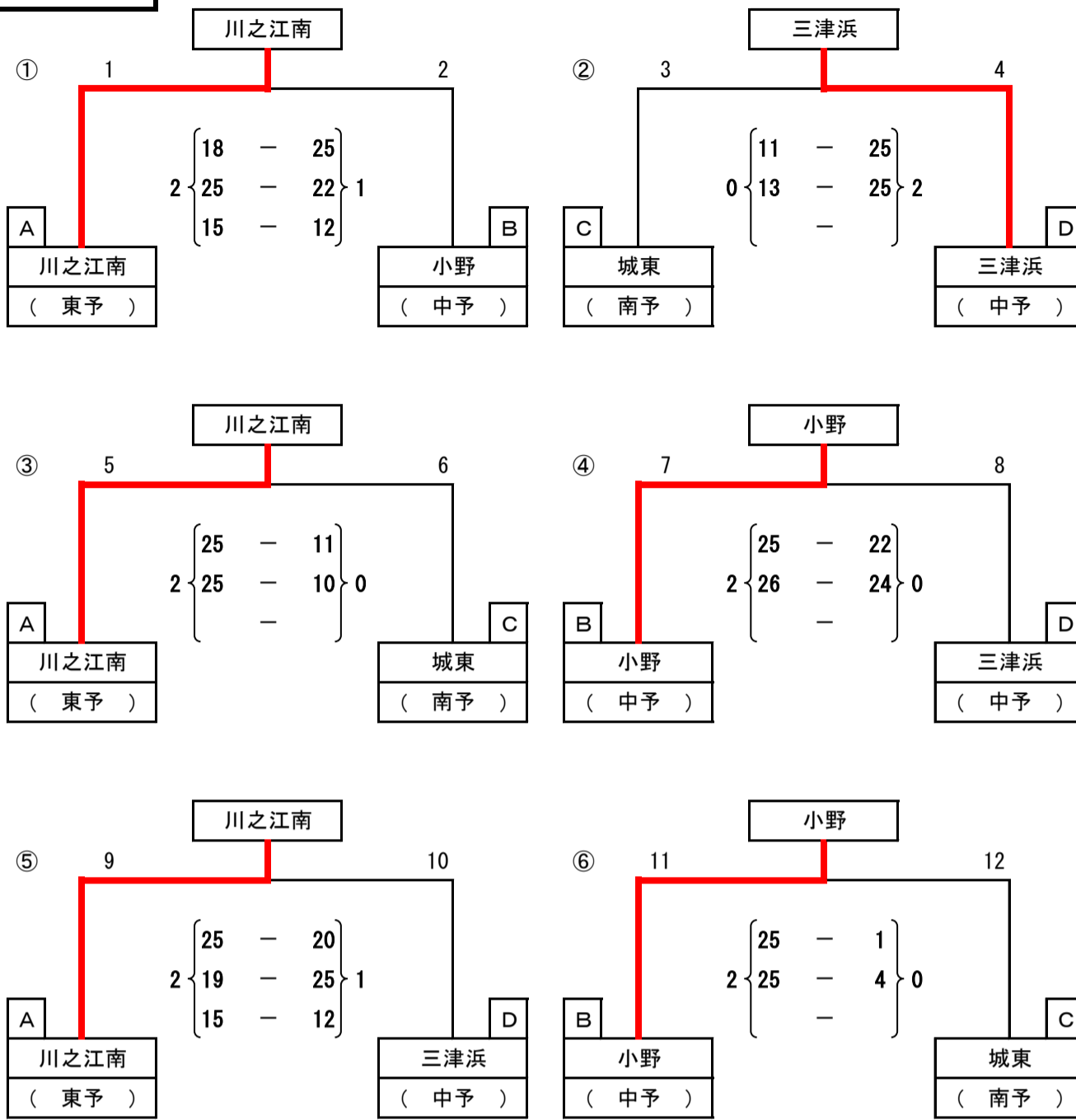
Xグループ



【X】

A	松山西			(中予)		
順位						
1	勝 敗	3勝0負	勝ち	3	負け	0
	セット差	+6	得セット	6	失セット	0
	得失点差	+67	総得点	150	総失点	83
B	菊間・大西・伯方			(東予)		
順位						
2	勝 敗	2勝1負	勝ち	2	負け	1
	セット差	+1	得セット	4	失セット	3
	得失点差	-3	総得点	150	総失点	153
C	IVC			(中予)		
順位						
3	勝 敗	1勝2負	勝ち	1	負け	2
	セット差	-1	得セット	3	失セット	4
	得失点差	-15	総得点	138	総失点	153
D	松柏			(南予)		
順位						
4	勝 敗	0勝3負	勝ち	0	負け	3
	セット差	-6	得セット	0	失セット	6
	得失点差	-49	総得点	101	総失点	150

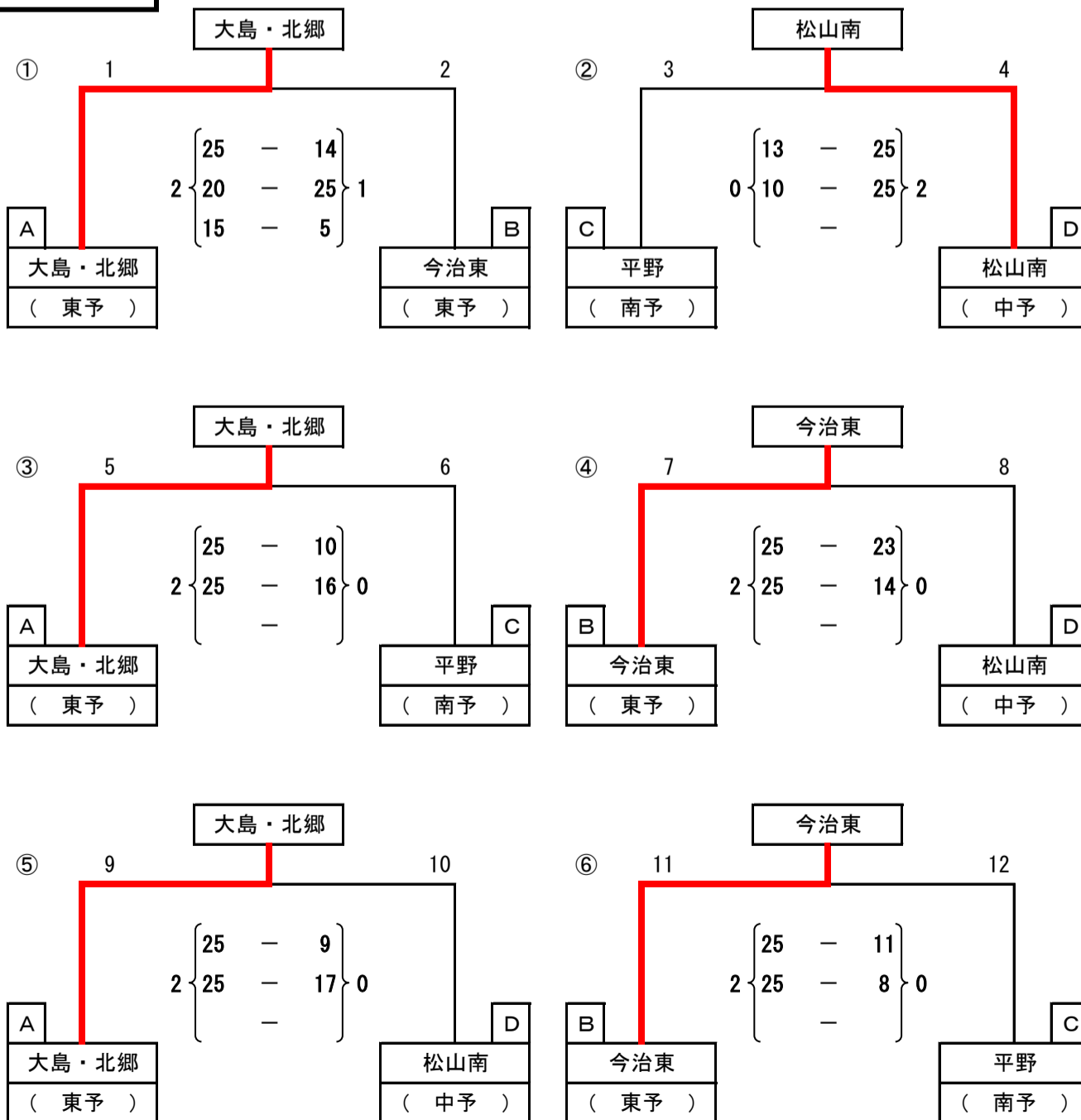
Yグループ



【Y】

A	川之江南			(東予)			
順位	勝	敗	3勝0負	勝ち	3	負け	0
1	セット差	+4		得セット	6	失セット	2
	得失点差	+30		総得点	167	総失点	137
B	小野			(中予)			
順位	勝	敗	2勝1負	勝ち	2	負け	1
2	セット差	+3		得セット	5	失セット	2
	得失点差	+51		総得点	160	総失点	109
C	城東			(南予)			
順位	勝	敗	0勝3負	勝ち	0	負け	3
4	セット差	-6		得セット	0	失セット	6
	得失点差	-100		総得点	50	総失点	150
D	三津浜			(中予)			
順位	勝	敗	1勝2負	勝ち	1	負け	2
3	セット差	-1		得セット	3	失セット	4
	得失点差	+19		総得点	153	総失点	134

Zグループ



【Z】

A	大島・北郷			(東予)			
順位	勝	敗	3勝0負	勝ち	3	負け	0
1	セット差	+5		得セット	6	失セット	1
	得失点差	+64		総得点	160	総失点	96
B	今治東			(東予)			
順位	勝	敗	2勝1負	勝ち	2	負け	1
2	セット差	+3		得セット	5	失セット	2
	得失点差	+28		総得点	144	総失点	116
C	平野			(南予)			
順位	勝	敗	0勝3負	勝ち	0	負け	3
4	セット差	-6		得セット	0	失セット	6
	得失点差	-82		総得点	68	総失点	150
D	松山南			(中予)			
順位	勝	敗	1勝2負	勝ち	1	負け	2
3	セット差	-2		得セット	2	失セット	4
	得失点差	-10		総得点	113	総失点	123